

19 BUNDESREPUBLIK DEUTSCHLAND

DEUTSCHES PATENTAMT



12

Gebrauchsmuster

U 1

11

Rollennummer 6 79 11 924.7

Hauptklasse E01C 13/00

Nebenkategorie(n) E04F 15/02 A63C 19/10

A63D 1/04

Anmeldetag 24.04.79

Eintragungstag 30.04.81 Bekanntmachungstag im Patentblatt 11.06.81

Bezeichnung des Gegenstandes

Platte mit Verbindungsmitteln für eine zusammengesetzte Spielfläche, z.B. für Schlittschuhlauf, Kesseln und ähnliches

Name und Wohnsitz des Inhabers

Terbrack Kunststoff GmbH & Co KG, 4426 Vreden, DE

4, 5 zu einer Nut-Feder-Verbindung mit der benachbarten Platte aufweist, daß in der X-Richtung zwischen benachbarten Platten eine verschiebungssichere Verbindung vorgesehen ist, die bei einer der benachbarten Platten aus einer in dem Plattenrand 6 eingelassenen Vertiefung 7 (Fig. 3) besteht, über der eine vorstehende Nase 8 angeordnet ist, die durch eine Schrägfläche 9 mit der Begrenzung der Vertiefung 7 verbunden ist, derart, daß die Vertiefung 7 am rückwärtigen Ende eine abgestumpfte Keilfläche 10 bildet und daß zwischen Vertiefung 7 und Plattenkante 6 eine Erhöhung 11 vorgesehen ist, deren Oberkante 12 parallel zu der Plattenoberfläche 2 verläuft und die vor der Vertiefung 7 in einer Schrägfläche endet und daß die Ausbildung an der Kante der benachbarten Platte derart ist, daß sie in die Ausbildung der erstgenannten Platte derart eingreift, daß beispielsweise der Vorsprung 7' in die Vertiefung 7 der erstgenannten Platte eingreift, so daß zwischen beiden Platten eine verschiebungssichere Verbindung vorgesehen ist (Fig. 5) und daß ferner an der Kante in der X-Richtung vor dem Plattenende eine Vertiefung 14 etwa im Bereich der neutralen Zone der Platte eingelassen ist, in die eine Klammer 16 eintreibbar ist, die gleichzeitig in eine entsprechende Vertiefung der angrenzenden Platte eingreift, so daß in der X-Richtung eine Verklammerung

Kunststoff zu verwenden, der auch den Beanspruchungen durch Schlittschuhe gewachsen ist.

In der Zeichnung ist ein Ausführungsbeispiel der Erfindung dargestellt.

Fig. 1 zeigt eine Schemazeichnung für die Anordnung der einzelnen Platten zwecks Bildung einer Spielfläche;

Fig. 2 zeigt die Kantenausbildung einer Platte im Bereich der X-Richtung;

Fig. 3 zeigt das Gegenstück der Kantenausbildung einer Platte, das zugehörig zu der Kantenausbildung gemäß Fig. 2 ist;

Fig. 4 zeigt eine Aufsicht auf die Anordnung einer Klammer zwischen zwei Platten;

Fig. 5 zeigt schematisch die Plattenenden gemäß Fig. 2 und 3 in zusammengesetzter Position;

Fig. 6 und 7 zeigen die Mittel zur Bildung einer Nut-Feder-Verbindung zwischen zwei Platten.

20001
- 6 -

35

schräge Fläche 9 gebildet wird. Auf der Kantenseite befindet sich eine Erhöhung 11, deren Oberfläche 12 parallel zur Oberfläche 2 der Platte verläuft. Zwischen der Oberfläche 12 und der Vertiefung 7 befindet sich eine Schrägfläche 13. Oberhalb der Fig. 2 ist die zugehörige Kantenausbildung der benachbarten Platte 2 dargestellt und zwar derart, daß der keilförmigen Aussparung 10 ein Vorsprung 10' entspricht. Der Vertiefung 7 in Fig. 2 entspricht in Fig. 3 ein Vorsprung 7'. Der Erhöhung 11 in Fig. 2 entspricht in Fig. 3 eine Vertiefung 11' und der Kante 6 in Fig. 2 entspricht in Fig. 3 die Kante 6'. In der Darstellung gemäß Fig. 5 sind die Plattenkanten in zusammengesetzter Position dargestellt.

In Fig. 4 befindet sich die Aufsicht auf eine Verklammerung zwischen zwei benachbarten Platten. Um die Verklammerung 16 eintreiben zu können, ist jeweils in den benachbarten Platten eine Aussparung 14 vorgesehen. Um das Eintreiben der Verklammerung 14 zu erleichtern, besitzen die Platten vor der Öffnung der Aussparung 14 einen vertieften Raum 15, der das Einführen der Klammer 16 möglich macht. In Fig. 2 ist übrigens die eingeführte Klammer 14 in der Seitenansicht dargestellt. Die gestrichelte Linie in Fig. 2 stellt die Arbeitsfläche in

7011924

20.05.01

37

Auch besteht die Möglichkeit, durch Spiegel- oder Elektroden-Schweißungen Querverbindungen herzustellen, die maximal die Länge von 1 m betragen sollen.

7011024

28.03.81

- A2 -

29

2. Platte nach Anspruch 1, dadurch gekennzeichnet, daß vor der Aussparung (14) jeweils eine Vertiefung (15) vorgesehen ist, die das Eintreiben der Klammer (14) möglich macht.
3. Platte nach Anspruch 1, dadurch gekennzeichnet, daß im Bereich der neutralen Faser eine Nut-Feder-Verbindung (22, 23) und an der Unterseite zusätzlich Aussparungen (20) zur Aufnahme einer Klammer (21) vorgesehen sind, deren Enden nach innen abgebogen sind.
4. Platte nach Anspruch 1, dadurch gekennzeichnet, daß im Bereich der neutralen Faser ein Vorsprung (27) und eine Aussparung (26) und auf der Unterseite eine Aussparung (28) zur Aufnahme einer Klammer (29) vorgesehen ist, deren Enden etwa lotrecht in die entsprechenden Aussparungen in der Platte eingreifen.

7911924

Fig. 3

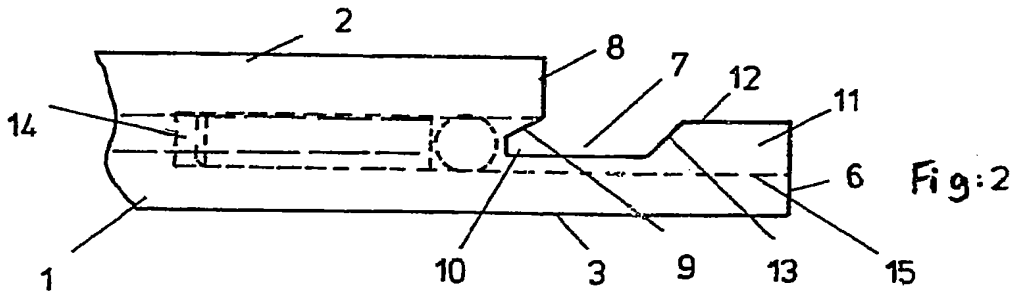
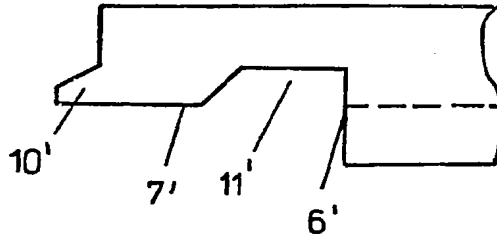


Fig:2

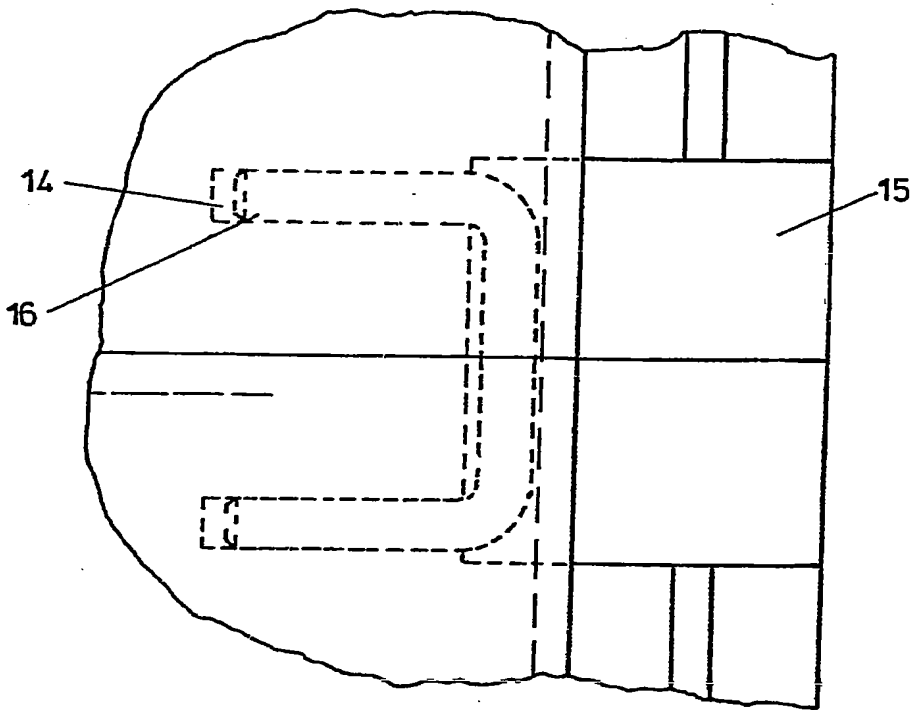


Fig. 4

28.03.81

11/1

Fig. 8

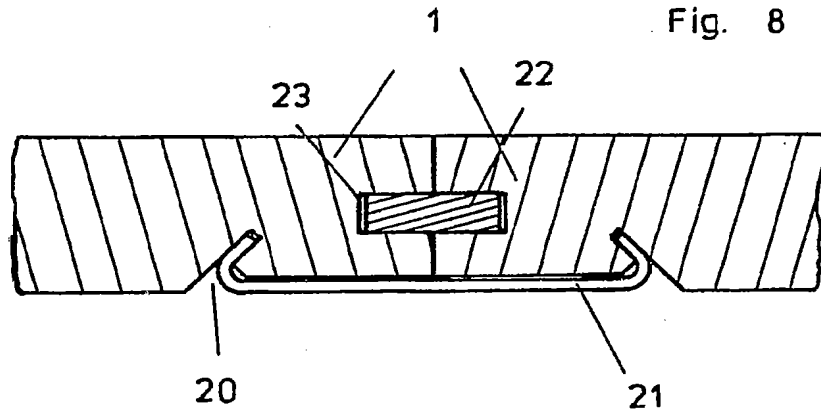


Fig. 9

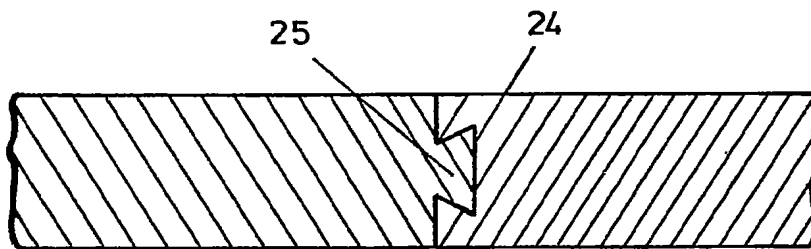
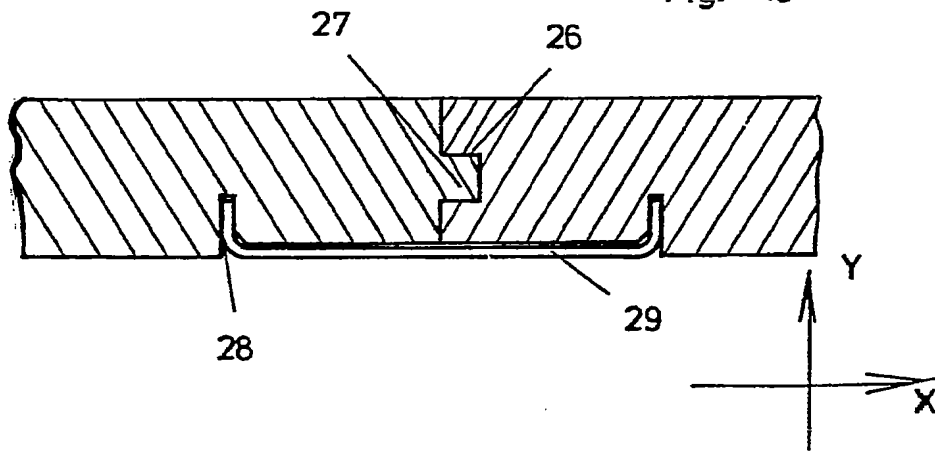


Fig. 10



1984